

# SensoWash<sup>®</sup> Slim

---

List s údaji pro přípravu instalace

# 611.00 00 . . . . .

## Rejstřík

---

Rejstřík .....	2
Upozornění .....	2
Technický výkres .....	3
Přípravné práce před instalací .....	4
Kontrolní seznam přípravných prací před instalací .....	5

## Upozornění

---

### **PLÁN INSTALACE**

Před zahájením instalace celého zařízení důkladně projekt naplánujte podle místních podmínek.

### **CÍLOVÁ SKUPINA A POŽADOVANÁ KVALIFIKACE**

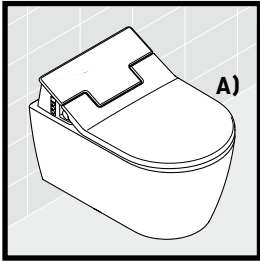
Připojení vody smí provádět pouze specialista s koncesí na instalaci sanitárního zařízení.

Při instalaci je nutné bez výjimek dodržet příslušné místní předpisy týkající se instalace vodovodních vedení a specifické normy dané země.

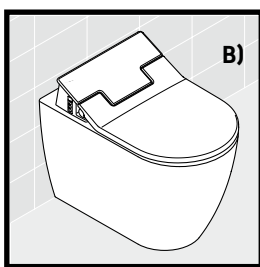
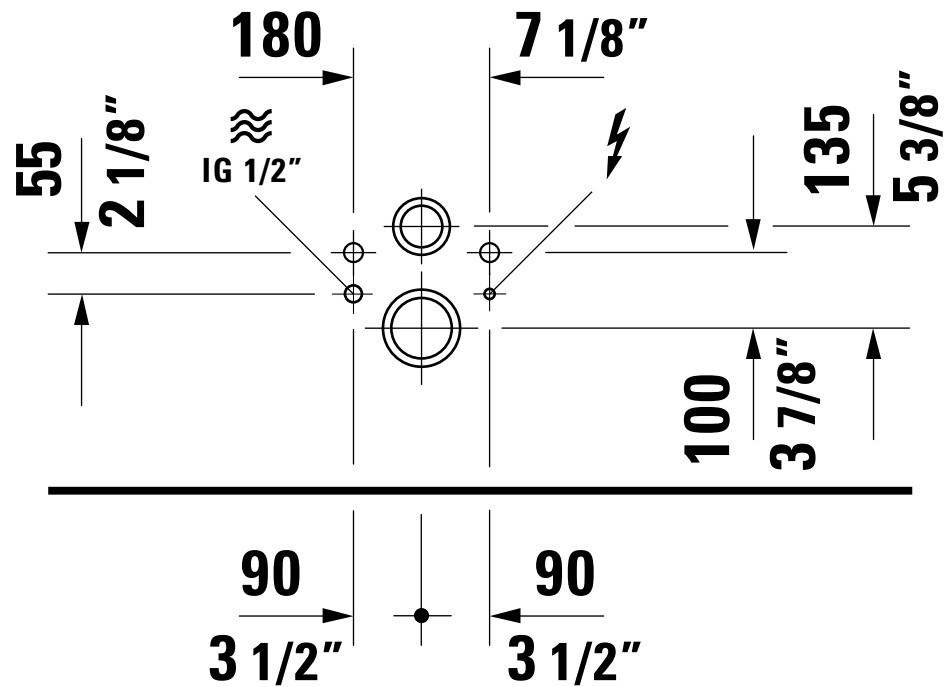
Elektrické připojení smí provádět pouze vyškolený elektroinstalatér. Je nutné bezvýhradně dodržet specifické předpisy pro jednotlivé země, místní předpisy a směrnice pro práci s nízkým napětím.

## Technický výkres

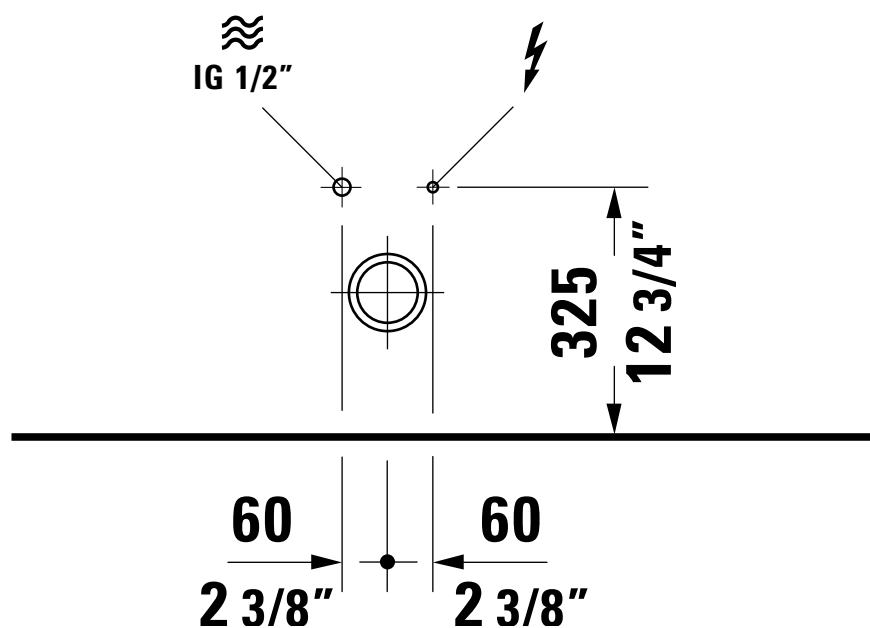
- = přípojka elektřiny
- = přívod vody



Závěsné WC



Stojící WC  
Kombinace stojícího WC

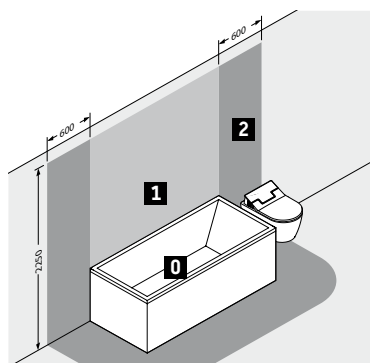


## Přípravné práce před instalací

### MÍSTO UMÍSTĚNÍ/ MONTÁŽNÍ PROSTOR

> Ujistěte se, že místo pro umístění splňuje následující kritéria

<b>Teplotní rozsah</b>	>4 °C (39°F)
<b>Ochranná pásma</b>	Oblast viz Technický výkres Respektujte předpisy dané země a dodržujte je



Ochranná pásma 0-2 podle DIN VDE 0100-701

### ELEKTROINSTALACE

#### Napájení

6 . . . . . 2 . . . . . 220-240V 50/60Hz

6 . . . . . 1 . . . . . 100-120V 50/60Hz

**Max. jmenovitý výkon** 1,05 kW

**Druh krytí** IP X4

**Třída ochrany** I

> Položení permanentního přívodu:

- L, N, PE
- Oblast viz Technický výkres
- Nechte ze stěny vyčnívat 800 mm kabelu

> Instalace jištění:

- Jistič vedení  $I_N = 16 A$
- Zvláštní proudový chránič RCD ( $I_N = 30 mA$ ), který odpojuje zařízení od sítě ve všech pólech

### VODOVODNÍ INSTALACE

#### Přívod vody

Studená voda	DN 15 (1/2")
Tlak vody	0,07 - 0,75 MPa (0,7 - 7,5 bar) (10 - 109 psi)
Tvrdost vody	max. 2,4 mmol/l

- > Instalace přívodu vody v dané oblasti
- > Instalace zařízení na změkčování vody v případě
  - tvrdosti vody  $\geq 2,4 \text{ mmol/l}$  ( $\geq 14 \text{ °dH}$  resp.  $\geq 24 \text{ °f}$ )

#### Odtok vody

- > Odtok vody DN100, oblast viz výkres.

## Kontrolní seznam přípravných prací před instalací

PŘEDPOKLADY	√	ŘEŠENÍ PROBLÉMU	√
<b>I. MONTÁŽNÍ PROSTOR/PROSTOROVÉ PODMÍNKY</b>			
Kontrola rozsahu teploty			
<b>PŘIPOJENÍ ELEKTŘINY</b>			
Kontrola parametrů elektrického připojení (naplánováno dle posouzení instalatéra)		Přeložení přípojky elektřiny	
Instalace jištění (naplánováno dle posouzení instalatéra)		Instalovat jištění	
<b>PŘÍVOD VODY</b>			
Přívod vody v dané oblasti		Instalovat přívod vody	
Odtok vody v dané oblasti		Instalovat odtok vody	

**Duravit AG**  
P.O. BOX 240  
Werderstr. 36  
78132 Hornberg  
Germany  
Phone +49 78 33 70 0  
Fax +49 78 33 70 289  
info@duravit.de  
www.duravit.de

---

